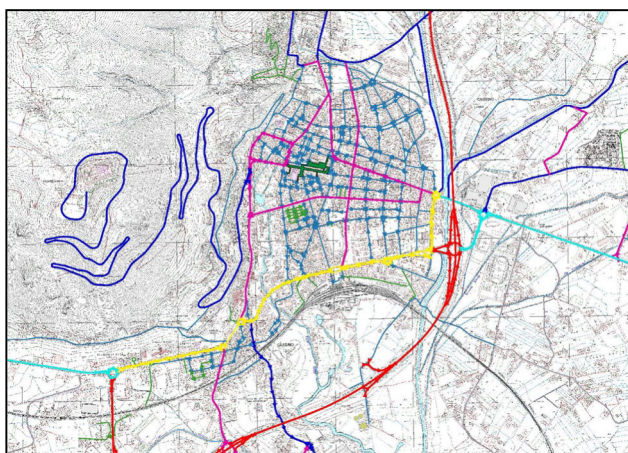


COMUNE DI CASSINO

Provincia di Frosinone

## PIANO GENERALE DEL TRAFFICO URBANO



*contenuto del fascicolo:*

RELAZIONE LINEE TPL ED  
INGROMBI DINAMICI

*Elaborato n°*

1-F

*rif.*

*revisione*

*data*

15 Febbraio 2024

AMMINISTRAZIONE COMUNALE DI CASSINO



**Progettisti:**

Ufficio tecnico del Comune di Cassino: Ing. Mario Lastoria

**Consulenza scientifica:**  
*Gruppo di lavoro:*

Università degli studi di Cassino e del Lazio Meridionale  
Prof. Ing. Mauro D'Apuzzo, Ing. Giuseppe Cappelli, Ing. Martina Furioso, Ing. Sofia Nardoiani,  
Ing. Gianluca Felice Pilla

03043 CASSINO (FR) Via Di Biasio 144 Tel./fax 0776/311097

## Sommario

<b>Indice delle figure</b> .....	1
<b>Indice delle tabelle</b> .....	1
<b>Introduzione</b> .....	2
<b>Inquadramento territoriale</b> .....	3
<b>Verifica dei nuovi percorsi</b> .....	9

## Indice delle figure

<b>Fig. 1. Linee TPL presenti nel Comune di Cassino.</b>	<b>3</b>
<b>Fig. 2. Linee TPL (PUT 2016).</b>	<b>8</b>
<b>Fig. 3. Linea 13 Mastrantoni da app Moovit</b>	<b>6</b>
<b>Fig. 4. Linea 01 Magni da app Moovit</b>	<b>7</b>
<b>Fig. 5. Linea 8 - Magni (in verde indicata l'attuale area pedonale).</b>	<b>9</b>
<b>Fig. 6. Linea 17 - Magni (in verde indicata l'attuale area pedonale).</b>	<b>10</b>
<b>Fig. 7. Linea 11 - Mastrantoni (in verde indicata l'attuale area pedonale).</b>	<b>10</b>
<b>Fig. 8. Linea 12 - Mastrantoni (in verde indicata l'attuale area pedonale).</b>	<b>11</b>
<b>Fig. 9. Linea 16 – Mastrantoni (in verde indicata l'attuale area pedonale).</b>	<b>11</b>
<b>Fig. 10. Linea 18 - Mastrantoni (in verde l'attuale area pedonale).</b>	<b>12</b>
<b>Fig. 11. Schema ingombro.</b>	<b>12</b>
<b>Fig. 12. Raggi minimi per la svolta di un autobus.</b>	<b>13</b>
<b>Fig. 13. Dimensioni Autobus urbano.</b>	<b>13</b>
<b>Fig. 14. Raggi minimi per la svolta di un autobus.</b>	<b>14</b>
<b>Fig. 15. Dimensioni Autoarticolato.</b>	<b>14</b>
<b>Fig. 16. Svolta autoarticolato da C.so della Repubblica a Via Arigni.</b>	<b>15</b>

## Indice delle tabelle

<b>Tab. 1. Linee Magni</b> .....	<b>4</b>
<b>Tab. 2. Linee Mastrantoni</b> .....	<b>5</b>
<b>Tab. 3. Linee Magni (consultazione app Moovit)</b> .....	<b>7</b>
<b>Tab. 4. Linee Mastrantoni (consultazione app Moovit)</b> .....	<b>8</b>

## **Introduzione**

Il presente allegato presenta una disamina aggiornata dell'offerta di Trasporto Pubblico Locale (TPL) su gomma che interessa il Comune di Cassino, conseguente all'introduzione della nuova area pedonale.

Partendo da quadro riportato nella precedente stesura del PUT rilasciato nel 2016 si è proceduto ad effettuare una verifica sulle linee attualmente operanti confrontando le informazioni acquisite da diverse fonti.

Successivamente si è focalizzata l'attenzione sulle linee che interessavano il tratto viario di Corso della Repubblica che, in virtù della adozione della area pedonale, è stato inibito per una parte del suo sviluppo alla circolazione veicolare. Per effetto del nuovo dispositivo di traffico è stato necessario prevedere nuovi percorsi con sostanziali deviazioni rispetto agli itinerari di servizio originari.

In alcuni casi, tali deviazioni hanno implicato la presenza di svolte che potrebbero non essere compatibili con l'ingombro dinamico di sterzata che caratterizza i veicoli commerciali adibiti a trasporto pubblico locale e più in generale i veicoli industriali di tipo snodato (autoarticolati).

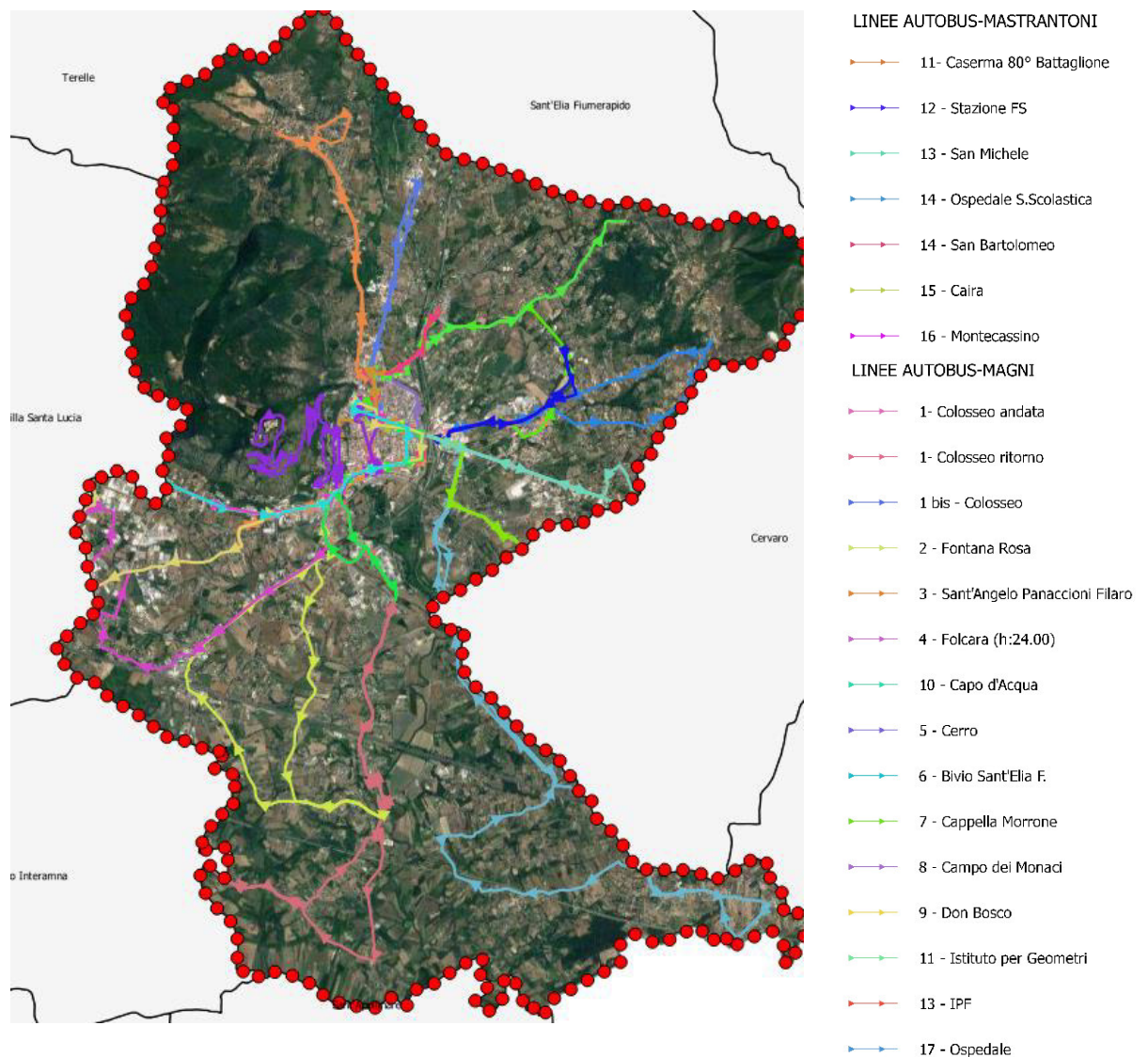
Si è proceduto pertanto ad effettuare una verifica degli ingombri dinamici di sterzata in diversi punti critici della rete. In alcuni casi è stato necessario prevedere la rimozione di alcuni stalli di sosta per consentire le manovre di svolta da parte dei veicoli industriali.

# Inquadramento territoriale

Il Comune di Cassino, in Provincia di Frosinone, è dotato di diverse linee di trasporto pubblico locale che insistono sul territorio comunale operati dalle seguenti Aziende:

- Magni
- Mastrantoni

Le linee precedentemente presenti presentavano i percorsi rappresentati in **Fig. 1**.



**Fig. 1.** Precedente assetto delle linee TPL (fonte: PUT 2016).

Come si evince dalla figura, l'assetto dell'offerta TPL rilevata nel 2016 si presentava alquanto articolato. Essendo passati otto anni dalla precedente rilevazione, si è pertanto reso necessario procedere ad una verifica dell'offerta TPL ad oggi.

A tal proposito sono stati consultati diverse fonti di informazione di seguito riportate:

- il sito web della Ditta Mastrantoni,
- il sito web della Ditta Magni,
- il sito web del Comune di Cassino,
- le informazioni presentate nel PUT rilasciato nel 2016.

Il confronto tra le informazioni acquisite dalle varie fonti è riportato in forma tabulare dove in verde sono riportate le linee tuttora presenti nei siti e nel PUT del 2016 mentre in rosso quelle non presenti (vedi **Tab. 1 e 2**)

**Tab. 1.** Linee Magni.

<b>Linee Magni Cassino</b>			
\	Sito Comune	Sito Magni	PUT 2016
1	Verde	Verde	Verde
1 bis	Rosso	Rosso	Verde
2	Verde	Verde	Verde
3	Verde	Verde	Verde
4	Verde	Verde	Verde
5	Verde	Verde	Verde
6	Verde	Rosso	Verde
7	Verde	Verde	Verde
8	Verde	Verde	Verde
9	Verde	Rosso	Verde
10	Verde	Verde	Rosso
11	Verde	Verde	Verde
11bis	Verde	Verde	Rosso
11ter	Verde	Rosso	Rosso
12	Verde	Verde	Rosso
13	Verde	Rosso	Verde
14	Verde	Verde	Verde
15	Verde	Rosso	Rosso
16	Verde	Verde	Rosso
17	Verde	Verde	Verde

**Tab. 2.** Linee Mastrantoni.

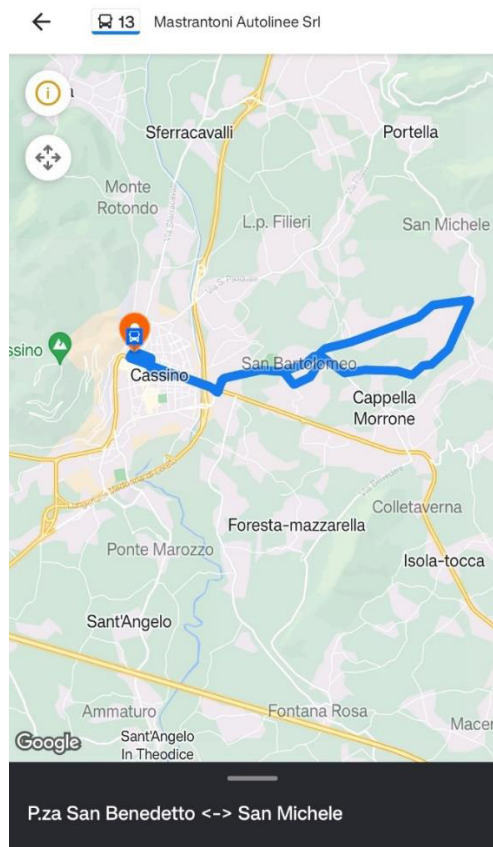
<b>Linee Mastrantoni Cassino</b>			
\	Sito Comune	Sito Mastrantoni	PUT 2016
11			
12			
13			
14 S. Bartolomeo			
14 Ospedale			
15			
16			
17			
18			

Da questa preliminare analisi basata sulle informazioni acquisite nei siti Magni, Mastrantoni e del Comune, sembrerebbe possa evincersi che le linee 1 bis, 6, 9, 11 ter, 13, 15 di Magni e 14 Ospedale di Mastrantoni siano state soppresse.

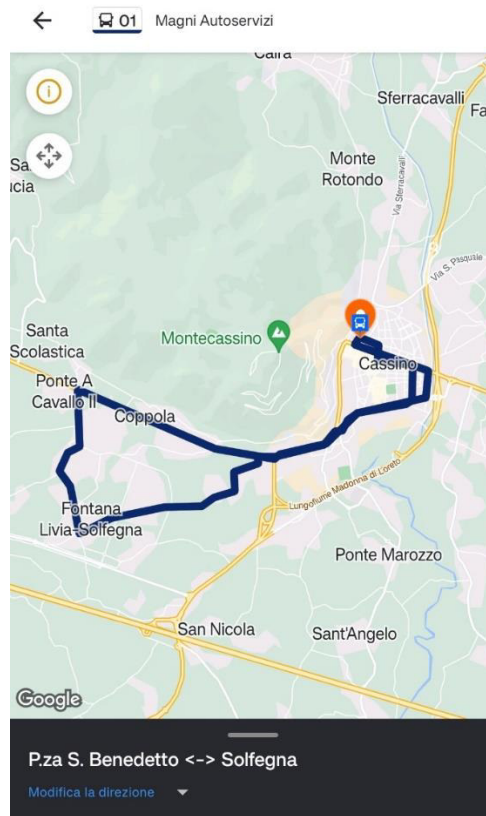
Al fine di condurre una ulteriore verifica si è proceduto:

- a contattare telefonicamente, quando necessario, le suddette Ditte per ottenere un adeguato riscontro;
- a verificare la presenza dei percorsi sull'App MOOVIT che riporta tutte le principali soluzioni di mobilità TPL restituendo le linee e gli orari desiderati.

Di seguito si riportano due percorsi esemplificativi, uno per Mastrantoni ed uno per Magni, rappresentati sull'app Moovit.



**Fig. 2.** Linea 13 Mastrantoni da app Moovit



**Fig. 3.** Linea 01 Magni da app Moovit

Similmente a quanto fatto in precedenza, i risultati di tale analisi sono consegnati nelle seguenti tabelle (**Tab.3 e 4**)

**Tab. 3.** Linee Magni (consultazione app Moovit).

Linee Magni Cassino				
\	Sito Comune	Moovit	Sito Magni	PUT 2016
1				
1 bis				
2				
3				
4				
5				
6				
7				
8				
9				
10				
11				
11bis				
11ter				
12				
13				
14				
15				
16				
17				

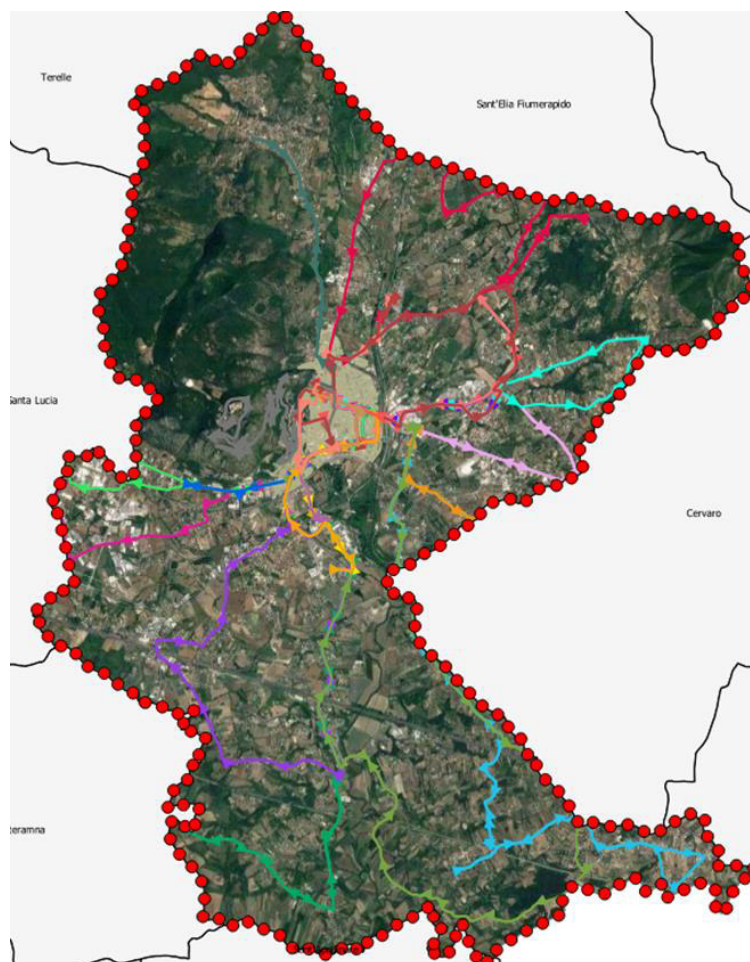


**Tab. 4.** Linee Mastrantoni (consultazione app Moovit).

Linee Mastrantoni Cassino				
\	Sito Comune	Moovit	Sito Mastrantoni	PUT 2016
11				
12				
13				
14 S. Bartolomeo				
14 Ospedale				
15				
16				
17				
18				

Dal che, se ne deduce un sostanziale accordo tra le informazioni contenute su Moovit e quelle riportate nei siti.

Nella figura successiva è riportato un quadro di insieme aggiornato.



**Fig. 4.** Attuale assetto delle linee TPL.

## Verifica dei nuovi percorsi

Con l'istituzione dell'area pedonale, vi è la necessità di prevedere delle modifiche ai percorsi esistenti, determinando delle deviazioni degli itinerari che non prevedano il transito nella stessa.

Di seguito si riportano le linee che, consultando l'app Moovit, presenterebbero il passaggio per l'attuale area pedonale e le relative deviazioni previste. Tale informazione è stata ottenuta interloquendo telefonicamente con gli uffici di Magni e Mastrantoni (vedi **(Fig. 5-10)**)



**Fig. 2.** Linea 8 - Magni (in verde indicata l'attuale area pedonale).



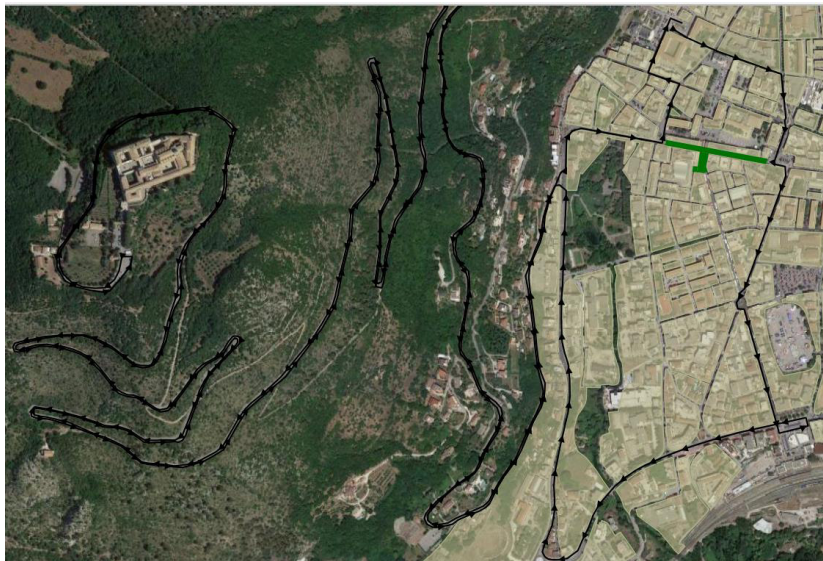
**Fig. 3.** Linea 17 - Magni (in verde indicata l'attuale area pedonale).



**Fig. 4.** Linea 11 - Mastrantoni (in verde indicata l'attuale area pedonale).



**Fig. 5.** Linea 12 - Mastrantoni (in verde indicata l'attuale area pedonale).



**Fig. 6.** Linea 16 – Mastrantoni (in verde indicata l'attuale area pedonale).

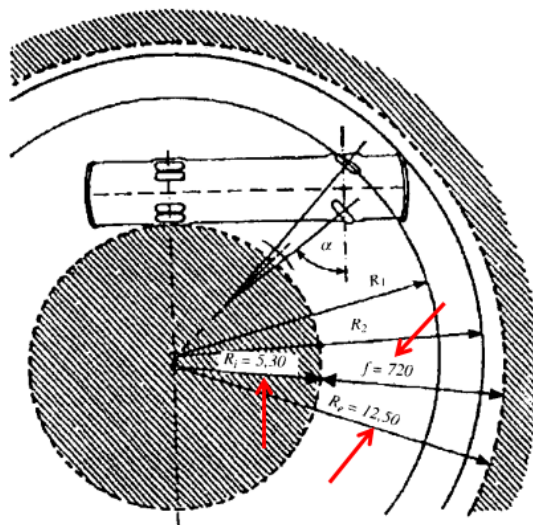


**Fig. 7.** Linea 18 - Mastrantoni (in verde l'attuale area pedonale).

Tali deviazioni però necessitano di una verifica per ciò che concerne l'ingombro dinamico dei mezzi pubblici durante le relative svolte.

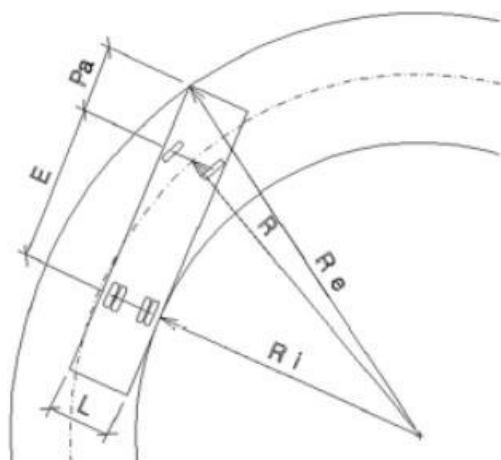
Per verificare ciò ci si è avvalsi di formulazioni di letteratura che tengono conto dei raggi di svolta dei veicoli terrestri.

A seconda del tipo di veicolo vi è una fascia massima di ingombro prescritta in normativa (cfr Codice della Strada), definendo l'ingombro del veicolo esso deve essere inscritto in tale fascia massima per essere considerato verificato.



**Fig. 8.** Schema ingombro.

Oltre ciò vengono definiti dei raggi minimi per consentire la svolta a seconda della prescrizione della geometria stradale.



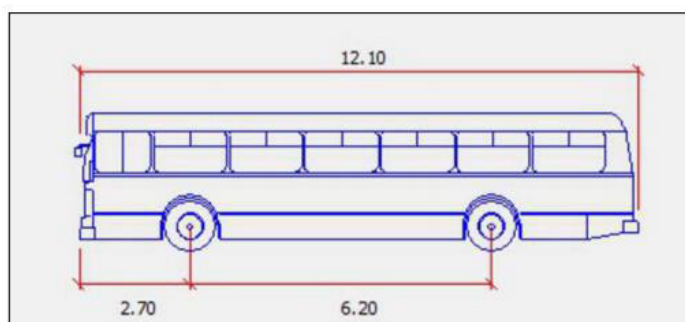
$$R_{i-min} = \sqrt{R^2 - E^2} - \frac{L}{2}$$

$$R_{e-min} = \sqrt{\left(\sqrt{R^2 - E^2} + \frac{L}{2}\right)^2 + (E + Pa)^2}$$

$$= \sqrt{(R_{i-min} + L)^2 + (E + Pa)^2}$$

**Fig. 9.** Raggi minimi per la svolta di un autobus.

Al fine di effettuare tali verifiche, si è preso in considerazione un'autobus urbano di dimensione standard da normativa come descritto in **Fig.13**.

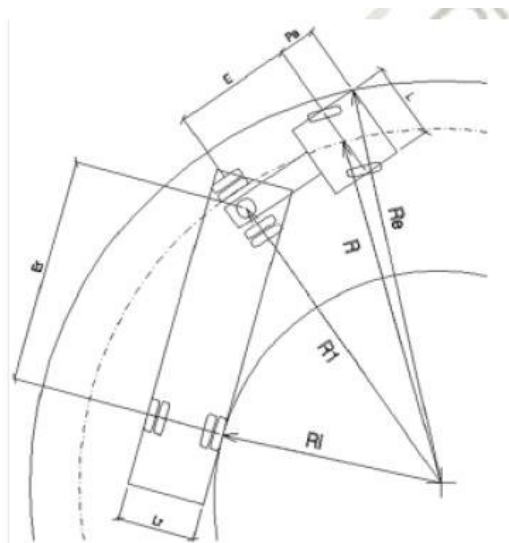


**Fig. 10.** Dimensioni Autobus urbano.

La normativa presa a riferimento è il Codice della strada, in particolare nell'articolo 61 – Sagome limite.

Effettuando tali verifiche, si è visto che non ci sono problematiche nelle svolte degli autobus nei percorsi alternativi stipulati a causa dell'istituzione dell'area pedonale. Per le schede di tali verifiche si rimanda all'allegato 1-C.

Oltre alle svolte degli autobus, con l'istituzione dell'area pedonale è stato necessario verificare anche le svolte di mezzi pesanti, come autoarticolati.



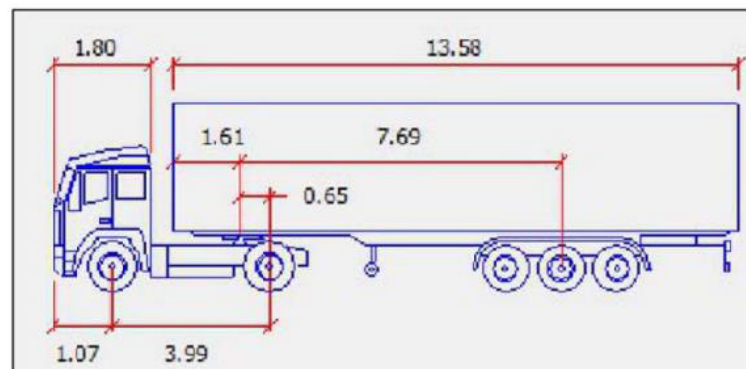
$$R_{i-min} = \sqrt{R^2 - E^2} - E_r^2 - \frac{L_r}{2}$$

$$R_{e-min} = \sqrt{(\sqrt{R^2 - E^2} + \frac{L}{2})^2 + (E + Pa)^2}$$

$$= \sqrt{\sqrt{(R_{i-min} + \frac{L_r}{2})^2 + (E_r^2 + \frac{L}{2})^2} + (E + Pa)^2}$$

**Fig. 11.** Raggi minimi per la svolta di un autobus.

Si è preso in considerazione un autoarticolato di dimensioni standard da normativa (precedentemente citata) come espresso in **Fig.15**.



**Fig. 12.** Dimensioni Autoarticolato.

Da tale verifica è emerso che non tutte le svolte sono verificate; in particolare vi sono problemi per la svolta su Via Arigni provenendo da Corso della Repubblica (vedi **Fig.16**).



**Fig. 13.** Svolta autoarticolato da C.so della Repubblica a Via Arigni.

Al fine di risolvere tali problematiche, le soluzioni proposte risultano essere la rimozione, in prossimità dell'incrocio, di due stalli in Via Arigni Nicola evidenziati in rosso nella **Fig.16.**